

## Sauna liistude ladustamine, paigaldus ja hooldus

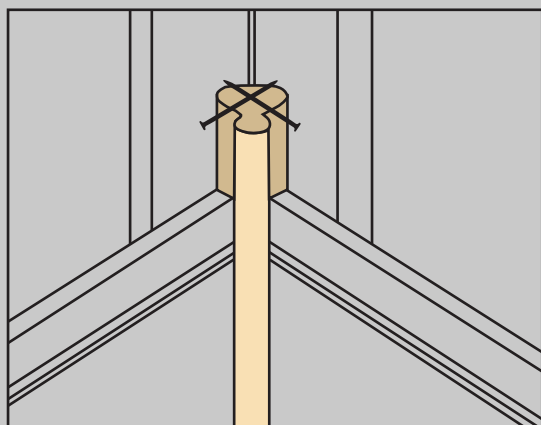
### 1. Ladustamine

Liistud punditakse ja kaetakse kilega Standwoodi laos. Toode tuleb ladustada avamata pakendites, soovitatavalt samas ruumis kuhu neid paigaldama hakatakse. Ladustamise ajal tuleb vältida järske muutusi niiskuse- ja temperatuurirežiimis. Parim ladustamisviis on põrandapinnast kõrgemal, painde tekkimise vältimiseks piisavalt tihedalt paigaldatud aluslippidel.

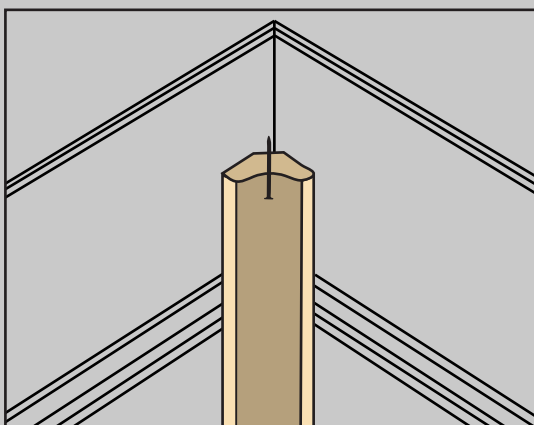
### 2. Paigaldus

Sauna liistude paigaldamisel tuleb tagada, et ruumis oleks piisav ventilatsioon ja küte, st ühtlane niiskuse ja temperatuuri tase. Materjali varudes tuleb arvestada lõikamiskaoga. Paigaldamise alustamisel on soovitatav avada kohe mitu pakendit, et oleks võimalik materjali paremini sobitada. Sauna liistud tuleb paigaldada roostevabade naeltega, nael tuleb valida õige pikkusega ja ei tohi ulatuda läbi aluslaagi.

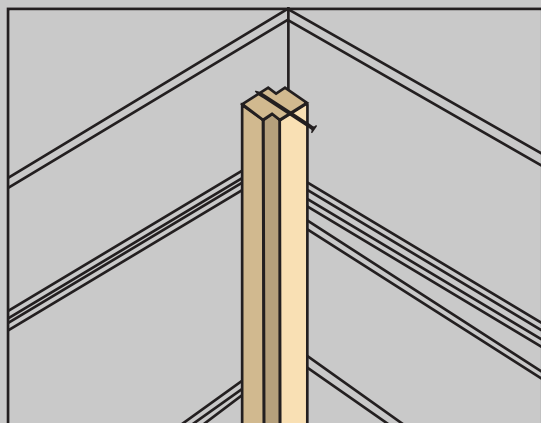
#### 2.1 Sisenurga liistud



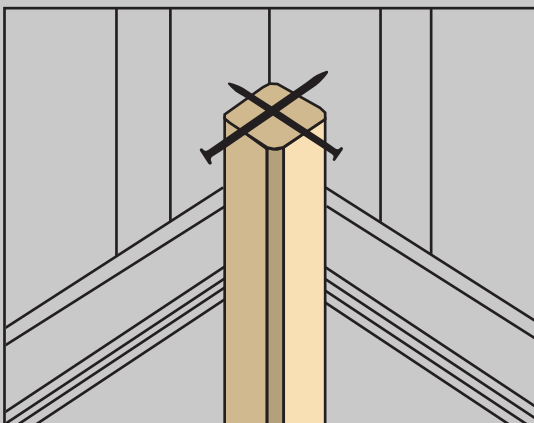
SI 25x25



SI 14x30

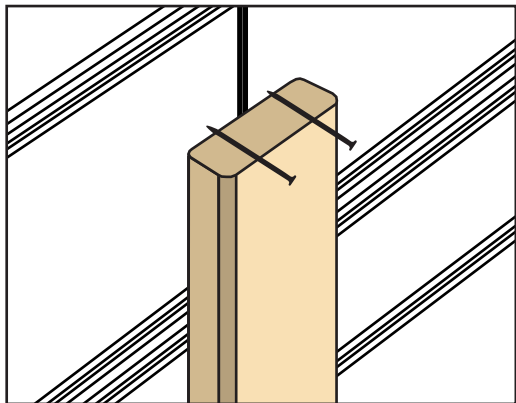


SI 15x18



SHP 21x21

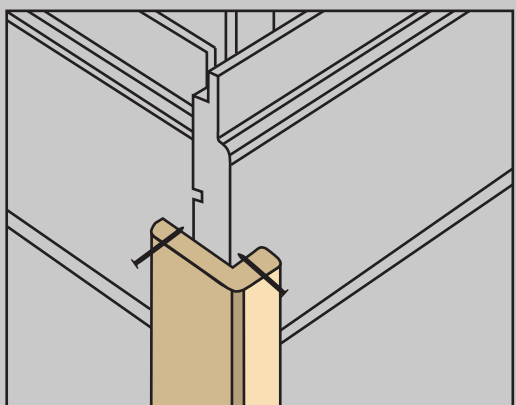
## 2.2 Katteliistud



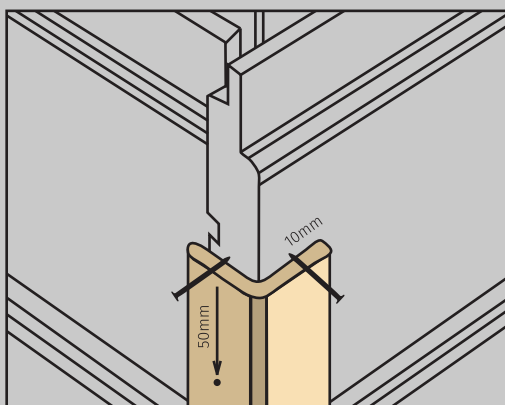
KA 12x42

## 2.3 Välisnurga katteliistud

Katteliistude kinnitamisel liistunaela kaugus liistu servast min 10 mm, liistu otsast 50 mm.



VÄ 21x42/28x42



VÄ 28x28

## 3. Kasutamine ja hooldus

Puit on looduslik materjal ja selle hea välimus saab saunas säilida vaid tänu regulaarsele hooldusele. Puit võib olenevalt kasutatavast puiduliigist ja kasutamise intensiivsusest praguneda või kõverduda. Saunaruumi puitosad tuleb enne sauna kasutuselevõttu töödelda saunale sobiva pinnatöötlusvahendiga. Töötlemise/kasutamise juhised leiad pinnatöötlusvahendi pakendilt.

Sauna puitpindade puhastamisel pole soovitatav kasutada voolavat vett ega survepesurit. Ära küta sauna üle – liiga kõrge temperatuur võib puitpindu kahjustada.

Vähemalt kord aastas tuleb saun puhastada pinnatöötlusvahendi tootja poolt soovitatud puhastusvahendiga ja katta puitpinnad uue kihi pinnatöötlusvahendiga. Intensiivse kasutusega saunadel (n veekeskustes, spa) tuleb korralist hooldustööd teha tihemini, st vastavalt vajadusele.